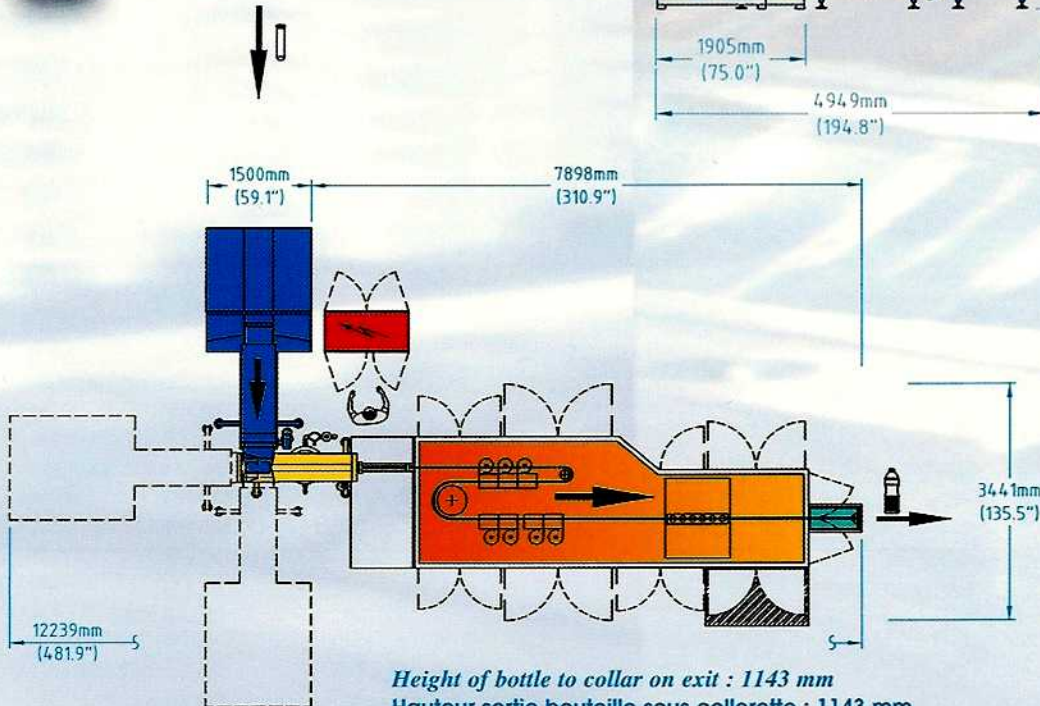
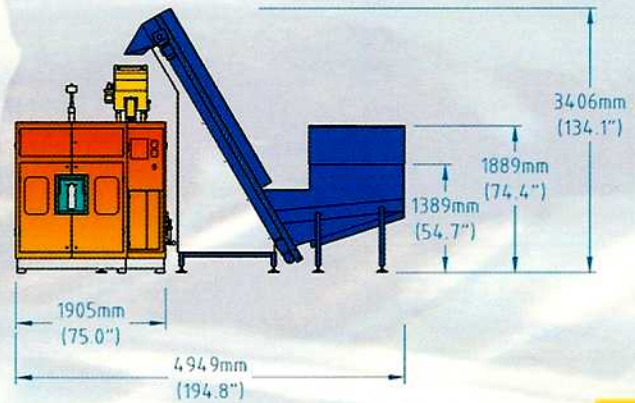
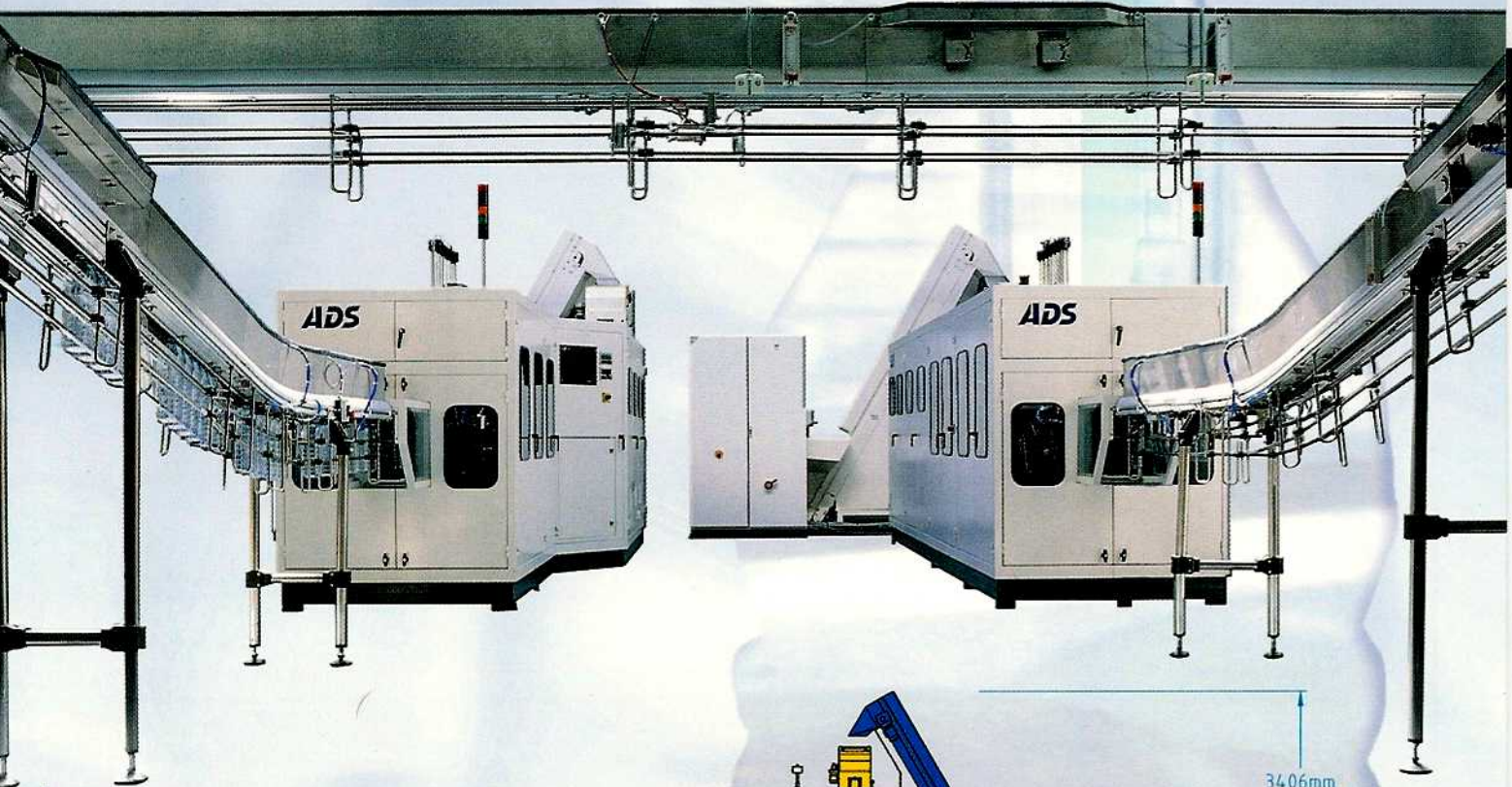


ADS G66



PET blow-moulding machine

Souffleuse PET



Height of bottle to collar on exit : 1143 mm
Hauteur sortie bouteille sous collerette : 1143 mm

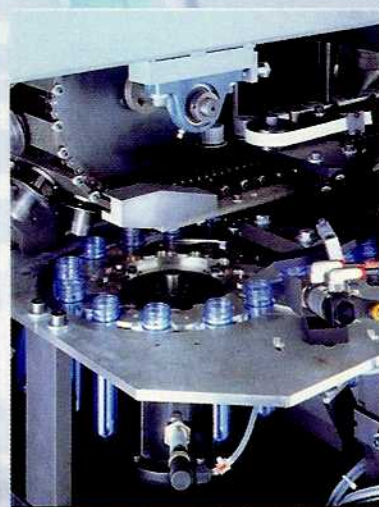
Blow-moulding machines for plastic containers
Machines de soufflage pour bouteilles plastique

ADS



PET blow-moulding machine

Souffleuse PET



OUTPUT

Nominal output

up to/Jusqu'à 8 000 BPH

CADENCE

Cadence nominale

MOULD

Bottle capacity

0,2 up to/à 2,5L

Bottle height

350 mm max

Bottle diameter

105 mm max

Number of in-line mould cavities

6

min. neck Ø under ring

20 mm

max. neck Ø under ring

38 mm

MOULIERIE

Capacité de la bouteille

Hauteur de la bouteille

Diamètre de la bouteille

Nombre de cavités en ligne de moule

Ø mini col et sous collerette

Ø maxi col et sous collerette

OVEN

Number of heating modules

7

Number of heating zones per module

8

FOUR

Nombre de modules de chauffe

Nombre de zones de chauffe par module

ELECTRICAL

Power demand

100 kW

Voltage

3 x 400 V + N + PE (TN)

Frequency

50/60 Hz

Power consumption (1,5L)

55 kW

ELECTRICITE

Puissance installée

Tension

Fréquence

Puissance consommée (1,5L)

COMPRESSED AIR

LOW PRESSURE AIR

Pressure range

6/9 bar

Flow consumed (air recovered from the blow-moulder)

0 m³/h

HIGH PRESSURE AIR

Pre-blowing pressure range

0 / 25 bar

Blow-moulding pressure range

35 / 40 bar

Dew point under pressure

+3°C

40 bar air flow for 1.5 L bottle

542 Nm³/h

AIR COMPRIME

AIR BASSE PRESSION

Echelle de pression

Débit consommé (air récupéré de la souffleuse)

AIR HAUTE PRESSION

Echelle de pression de pré-soufflage

Echelle de pression de soufflage

Point de rosée sous pression

Débit d'air 40 bar pour bouteille de 1,5 L

COOLING WATER

Water flow at 13°C

3 / 5 m³/h

Required frigorities

15 000 kcal/h

Chilling power

18 kW

EAU REFRIGEREE

Débit d'eau à 13°C

Frigories nécessaires

Puissance frigorifique